

令和5年度

設 計 書

工事名 吹付法面補修工事

工事場所 小牧岩倉衛生組合環境センター

設 計 金 額	金 円
価 格	金 円
消 費 税 相 当 額	金 円
修 繕 内 容	
	吹付法面及び縦排水の補修を行う。
	法面工 1式 (A=580m ²)
	排水構造物工 1式 (L=17.8m)
期 間	129日間
単 価 適 用 年 月 日	
備 考	

第7号代価表

名 称／規 格	数量	単位	単価	金 額	備 考
排水管接続工 1箇所当り					
普通作業員		人			
モルタル 1:2	0.20	m ³			
諸雑費	1	式			
計					
1箇所当り					

参考内訳書(1)

のりフレッシュ工法 施工面積580m²当り

名 称	規 格	数量	単位	単価	金 額	備 考
1 法面補修工						
アンカーボルト削孔工	軟岩 φ 42D19×600 4.5m ² /本	129	本			
アンカーボルト注工		129	本			
カップルプレート工		129	個			
カップルボルト工		1,031	個			
ラス張り工		0	m ²			
増圧工		580	m ²			
水抜き工		145	箇所			
	小計					
						1 m ² 当り
2 空隙充填工						
注入孔削孔工	φ 40 VP30 1本/4.5m ²	129	箇所			
空隙充填工	空隙平均1.82cm	10.6	m ³			
	小計					
						1 m ³ 当り
	合計					

※この資料は、入札参加者の迅速な見積りに資するとともに、発注者が用いた積算資料を参考として提示するものである。

参考内訳書(2)

ニューレスプ工法 施工面積580㎡当り

名 称	規 格	数量	単位	単価	金 額	備 考
1 法面補修工						
削孔工 スライド防止鉄筋	軟岩 法面勾配:1:1.0~1	145	本			
グラウト注入工	0.003L/本 割増3.5	0.44	m ³			
補強材挿入工	スライド防止鉄筋工	145	本			
せん断ボルト工		1,160	本			
湿式方式吹付工		580	m ²			
水抜きパイプ新設工	1本2m ² ~4m ²	193	本			
	小計					
						1 m ² 当り
2 空洞充填工						
削孔工	1箇所/2m ²	290	本			
空洞充填工	平均18.2mm	10.6	m ³			
	小計					
						1 m ³ 当り
	合計					

※この資料は、入札参加者の迅速な見積りに資するとともに、発注者が用いた積算資料を参考として提示するものである。

特記仕様書

1 適用

- (1) 本特記仕様書は、吹付法面補修工事に適用する。
- (2) 本特記仕様書に記載のない事項については、次によるものとする。(最新版とする。)

- ①土木工事標準仕様書（愛知県建設局）
- ②のりフレッシュ工法技術資料（のりフレッシュ工法協会）
- ③のりフレッシュ工法標準積算資料（のりフレッシュ工法協会）
- ④ニューレスプ工法技術資料（ニューレスプ協会）
- ⑤ニューレスプ工法積算資料（ニューレスプ協会）

2 公表歩掛の参考明示

- (1) この設計書に記載されている歩掛等は、標準的な施工方法を参考明示したものであり、設計図書に特別の定めのある場合を除き、指定するものではない。

3 施行条件の明示

(1) 工法指定

法面工において法面補修工及び空洞充填工については、以下いずれかの工法を採用すること。

指定工法	適用
のりフレッシュ工法	繊維補強モルタル吹付工 増圧工タイプ4
ニューレスプ工法	繊維補強モルタル吹付工 補強鉄筋 L=600 タイプ

4 リサイクル資材の活用

- (1) 使用する資材は、リサイクル資材の率先利用を図るため、「愛知県あいくる材 率先利用方針」を遵守し、あいくる材として認定されている資材の利用拡大に努めること。
- (2) プレキャストコンクリート製品については、小牧岩倉衛生組合が製造した溶融スラグを利用した資材の使用に努めること。

5 交通事故防止重点対策

- (1) 工事場所は小牧岩倉衛生組合環境センター敷地内であるが、構内を往来するご

み搬入車両等との交通事故防止重点対策として、構内道路状況や工事の作業状況等の観点から、もらい事故防止に有効な安全設備等を設置するものとする。

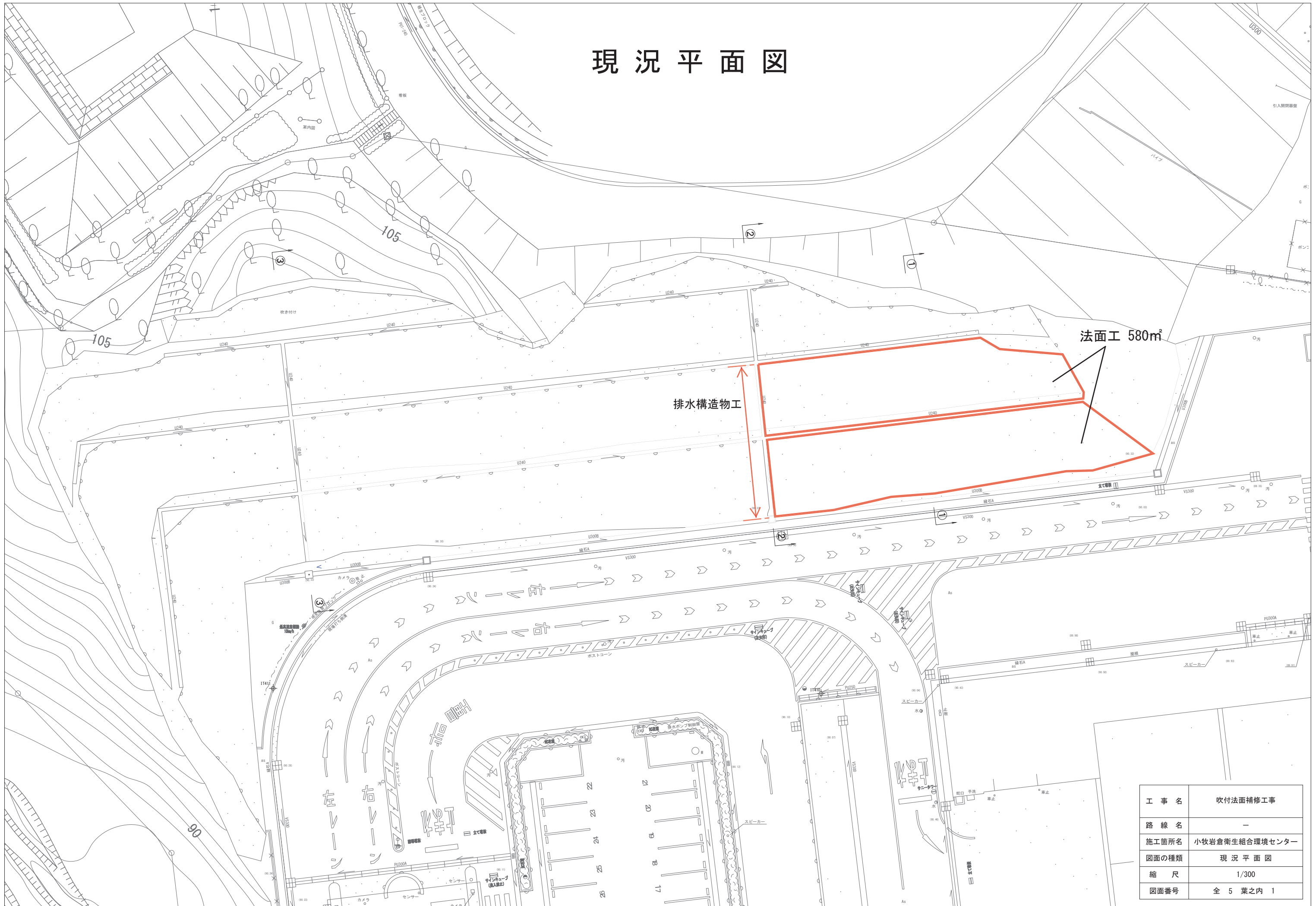
6 工事全般にわたる事故防止重点対策

- (1) ヒューマンエラーのうち近道・省略行動本能に起因する事故を防止するため、具体的な事故防止対策を実施するものとする。

7 工事事務防止に係る広報活動の推進

- (1) 安全協議会等において、工事現場において請負者が行う工事事務防止の取り組み（事故ゼロ宣言等）に関する看板等を設置するなど、工事現場の事故防止の取り組みについて、現場作業員や周辺住民に周知するよう努めるものとする。

現況平面図



工事名	吹付法面補修工事
路線名	-
施工箇所名	小牧岩倉衛生組合環境センター
図面の種類	現況平面図
縮尺	1/300
図面番号	全 5 葉之内 1

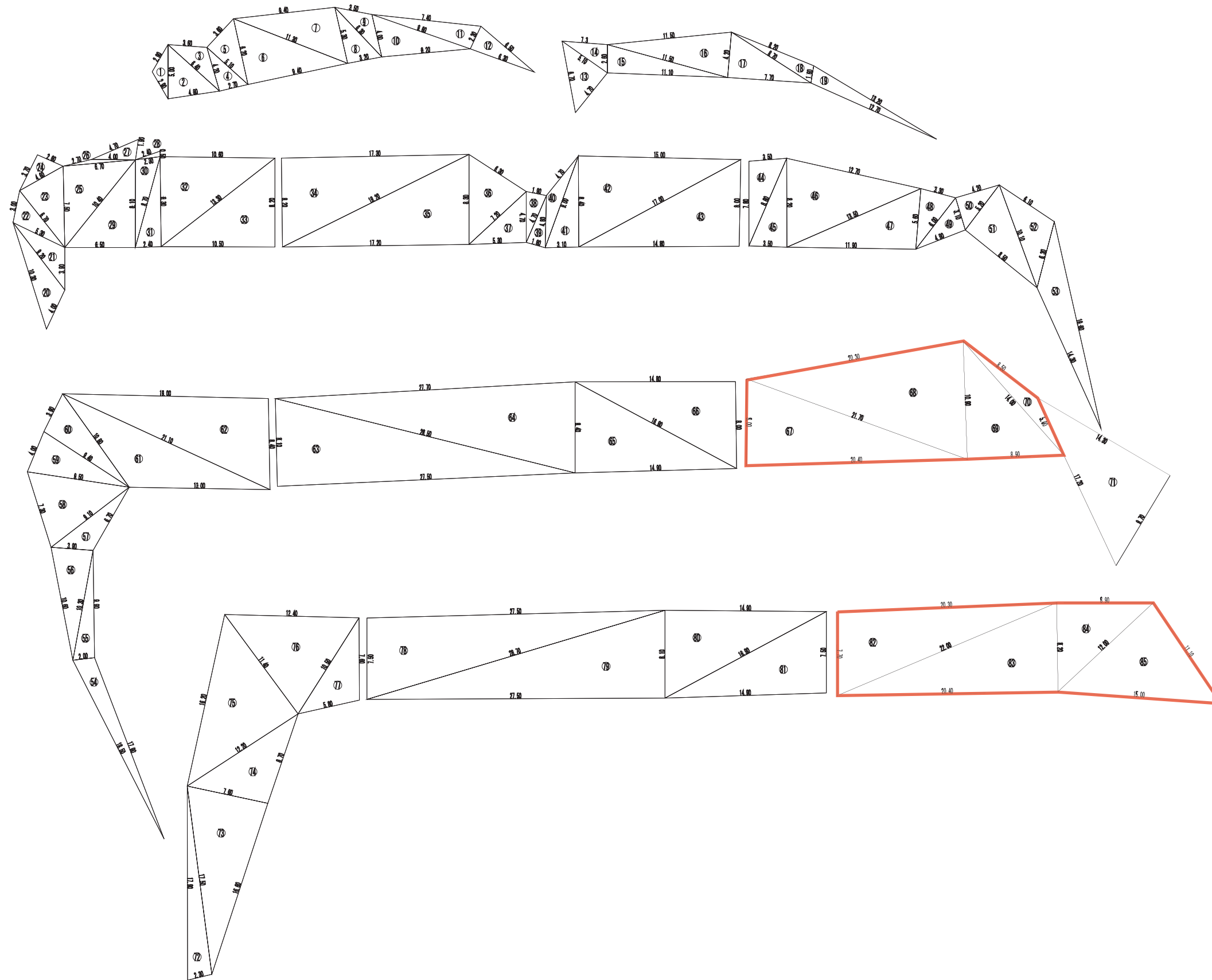
法面展開図

面積計算書

表-5

工 事 名 吹付法面詳細調査等業務委託

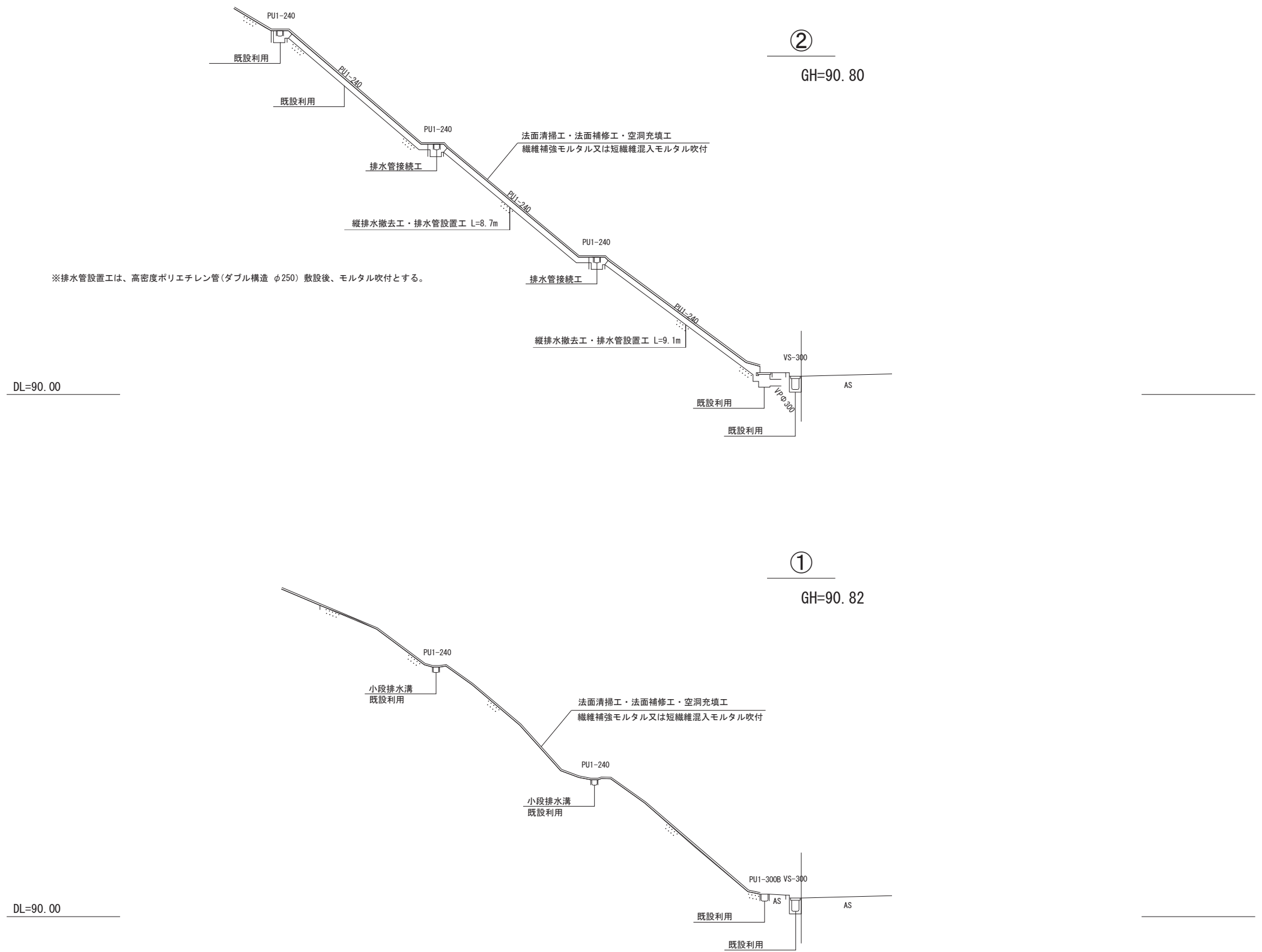
工 種 既設モルタル吹付工



番号	A	B	C	面積
1	2.90	2.90	5.00	3.67
2	5.00	4.80	6.40	11.87
3	6.40	3.60	4.20	7.10
4	4.20	2.70	5.10	5.66
5	5.10	3.60	6.20	9.18
6	6.20	9.40	11.30	29.14
7	11.30	9.40	5.30	24.75
8	5.30	3.20	6.30	8.47
9	6.30	3.50	4.00	6.39
10	4.00	8.20	9.60	16.25
11	9.60	7.40	2.30	2.82
12	2.30	6.30	6.50	7.21
13	4.70	6.70	5.10	11.96
14	5.10	7.30	2.60	4.20
15	2.60	11.10	11.50	14.42
16	11.50	11.50	4.20	23.74
17	4.20	7.70	8.70	16.17
18	8.70	8.20	1.60	6.39
19	1.60	12.70	13.20	9.82
20	10.30	4.00	9.20	18.35
21	9.20	3.90	5.30	0.00
22	5.30	3.00	6.70	7.71
23	6.70	7.50	4.60	15.21
24	4.60	3.70	2.60	4.81
25	7.50	10.40	6.70	25.06
26	6.70	2.70	4.00	0.00
27	4.00	4.70	1.90	3.75
28	2.40	2.30	0.50	0.57
29	10.40	6.50	8.10	26.32
30	8.10	2.30	8.70	9.24
31	8.70	2.40	8.30	9.96
32	8.30	10.60	13.30	43.98
33	13.30	10.50	8.20	43.05
34	8.20	17.30	19.20	70.93
35	19.20	17.20	8.30	71.37
36	8.70	6.30	7.20	22.33
37	7.20	5.30	4.70	12.45
38	4.70	1.90	4.70	4.37
39	4.70	1.80	4.80	4.19
40	4.80	4.70	9.00	6.84
41	9.00	3.10	8.40	13.02
42	8.40	15.00	17.00	62.98
43	17.00	14.80	8.00	59.18
44	7.80	3.50	8.80	13.61
45	8.80	3.50	8.20	14.34
46	8.20	12.70	13.50	50.77
47	13.50	11.90	5.60	33.24
48	5.60	3.30	6.00	9.11
49	6.00	4.90	3.10	7.57
50	3.10	4.20	5.20	6.51
51	5.20	8.50	10.10	22.09
52	10.10	6.10	6.30	18.16
53	6.30	19.60	14.30	28.36
54	18.50	17.90	2.30	20.16
55	2.00	9.90	10.30	9.85
56	10.30	10.60	3.90	19.96
57	3.90	6.70	9.10	11.77
58	9.10	7.30	9.50	31.17
59	9.50	4.00	9.40	18.47
60	9.40	3.90	10.60	18.20
61	10.60	13.00	21.10	55.40
62	21.10	19.00	8.40	79.73
63	8.10	27.50	28.50	111.35
64	28.50	27.70	8.40	116.16
65	8.40	14.90	16.90	62.56
66	16.90	14.80	8.00	59.20
67	8.00	20.40	21.70	81.57
68	21.70	20.30	10.90	109.61
69	10.90	8.90	14.00	48.50
70	14.00	8.50	5.90	11.59
71	17.30	14.30	9.70	69.35
72	2.30	17.90	17.50	20.00
73	17.50	16.60	7.60	62.72
74	7.60	8.70	12.20	32.84
75	12.20	16.20	11.40	69.42
76	11.40	12.40	10.50	55.81
77	10.50	5.80	7.60	21.53
78	7.50	27.50	28.70	103.09
79	28.70	27.50	8.10	111.37
80	8.10	14.90	16.90	60.34
81	16.90	14.90	7.50	55.84
82	7.70	20.30	22.00	78.09
83	22.00	20.40	8.20	83.64
84	8.20	8.90	12.00	36.48
85	12.00	15.00	11.10	65.76
合計				2750.17

工 事 名	吹付法面補修工事
路 線 名	-
施工箇所名	小牧岩倉衛生組合環境センター
図面の種類	法面展開図
縮 尺	
図面番号	全 5 葉之内 2

計画断面図

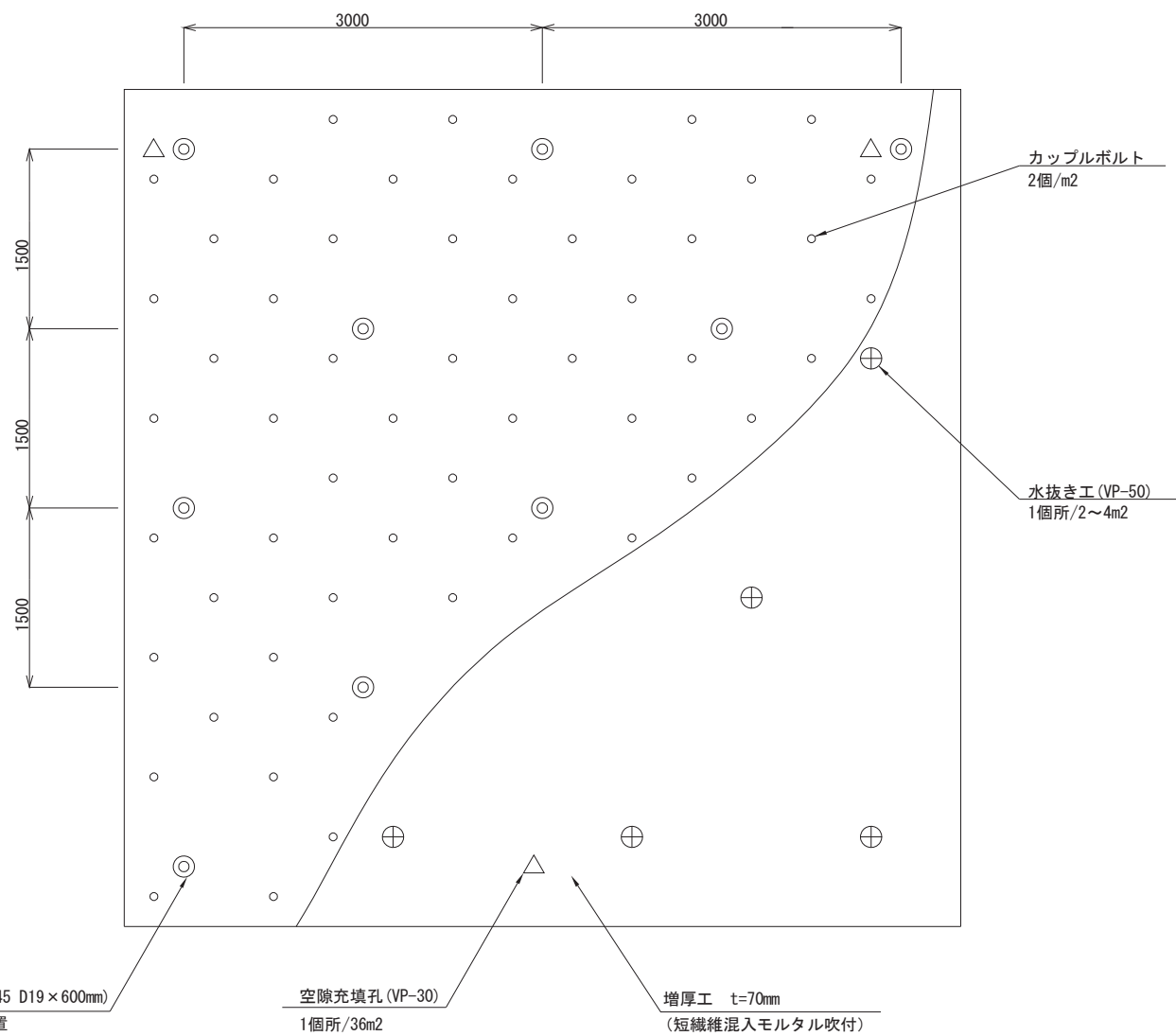


※排水管設置工は、高密度ポリエチレン管(ダブル構造 φ250) 敷設後、モルタル吹付とする。

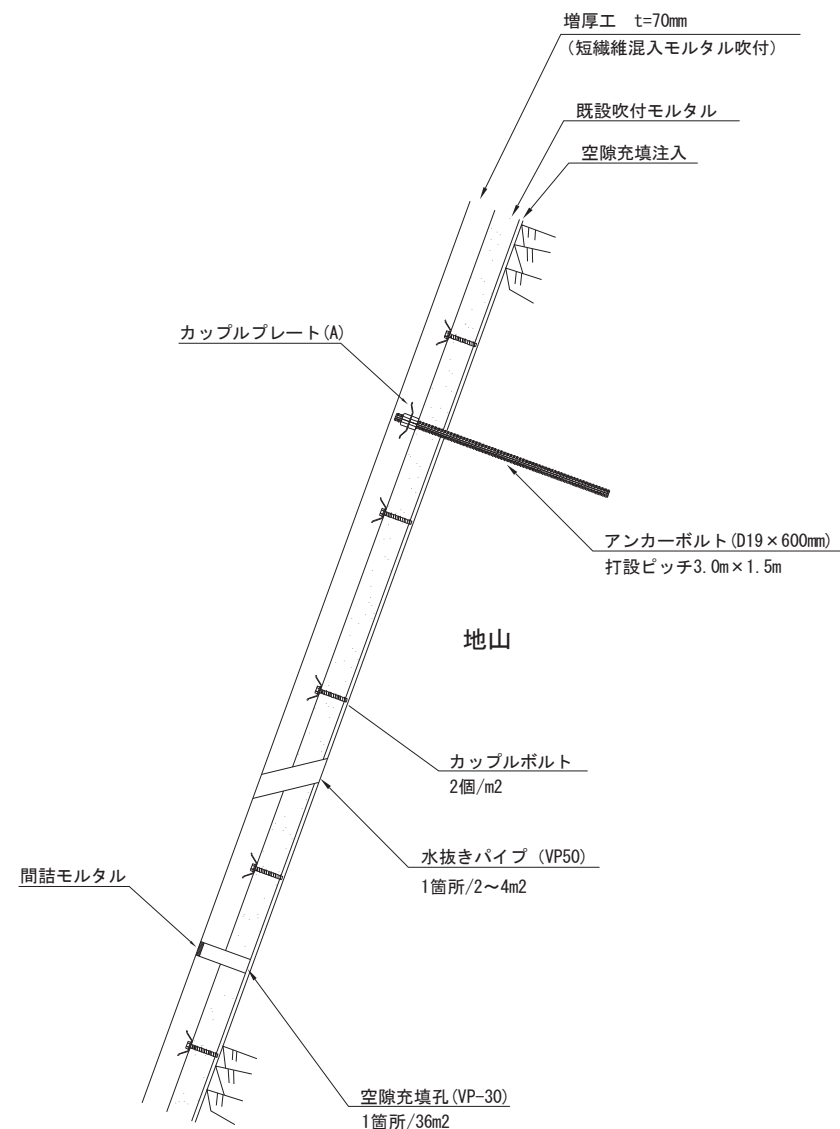
工事名	小牧岩倉衛生組合環境センター 吹付法面補修工事
路線名	—
施工箇所名	小牧岩倉衛生組合環境センター
図面の種類	計画断面図(その1)
縮尺	1/200
図面番号	全 5 葉之内 3

法面工標準図（参考図）

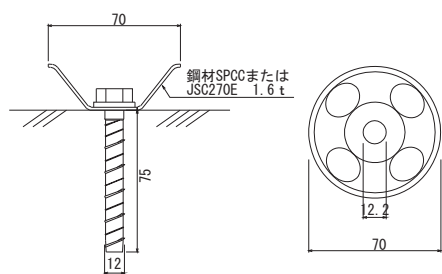
標準展開図



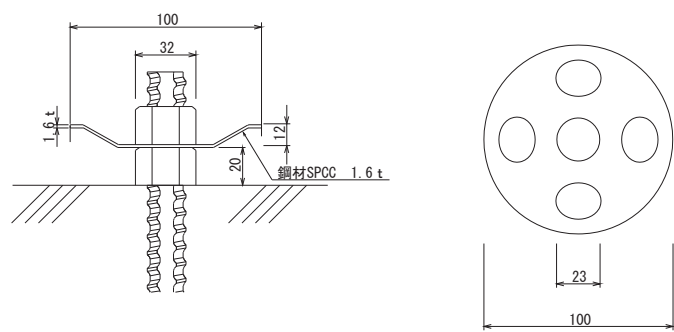
標準断面図



カップルボルト詳細図



カップルプレート (A) 詳細図



数量表

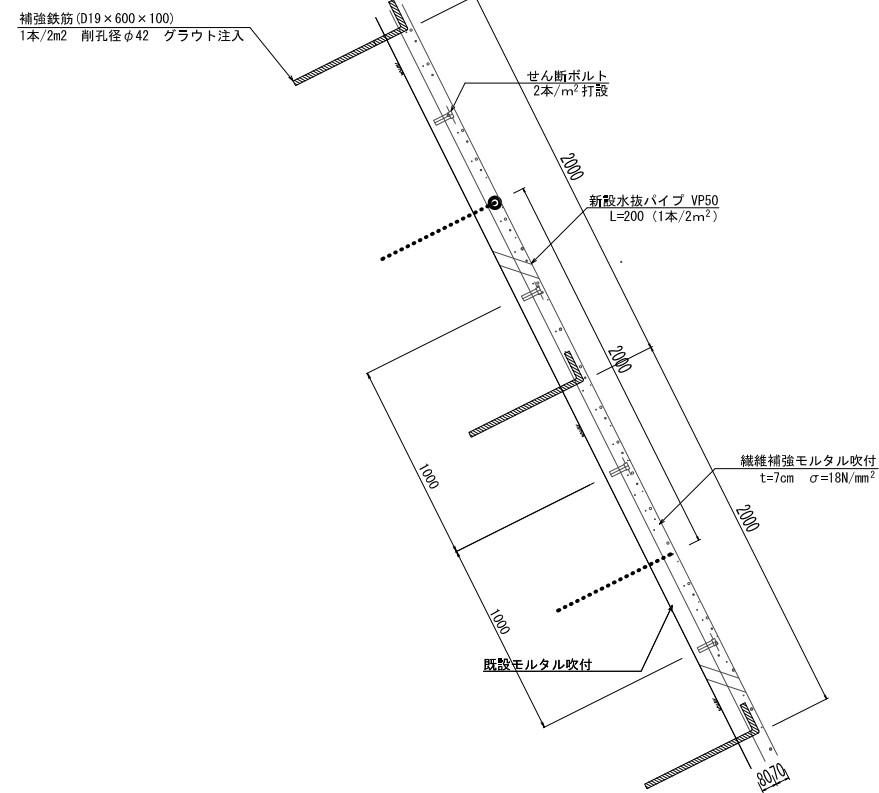
1000m2当たり				
名称	規格	単位	数量	備考
カップルボルト工		個	1778	1m2に2個 (カップルプレート分を控除)
アンカーボルト工	SD345 D19 x 600mm	本	222	4.5m2に1本 カップルプレート (A) 付き
注入孔穿孔工	φ 40	箇所	28	36m2に1本 VP30
水抜きパイプ設置工	φ 65	本	250	2~4m2に1本標準 VP50 (設計図書による)
増厚工	t=70mm 短繊維混入モルタル吹付	m2	1000	
ラス張り工	φ 2 x 50mm	m2	140	勾配1:0.3以上の部分のみ

工事名	吹付法面補修工事
路線名	—
施工箇所名	小牧岩倉衛生組合環境センター
図面の種類	法面工標準図 (参考図)
縮尺	1/100
図面番号	全 5 葉之内 4

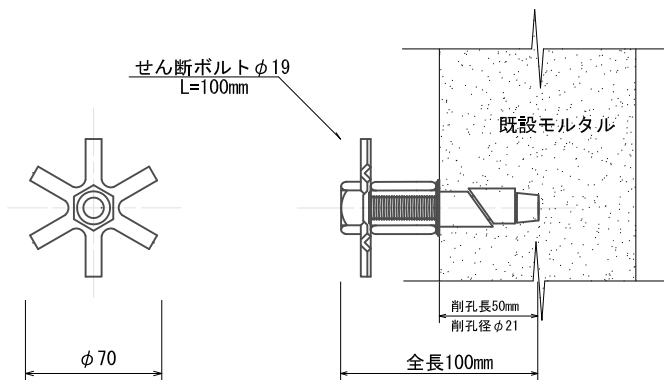
表面補強(増厚)工 (L600タイプ) 標準図 (参考図)

【繊維補強モルタル吹付工+補強鉄筋(L=0.6m)工】

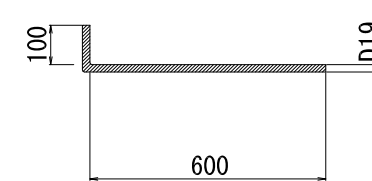
標準断面図 S=1:10



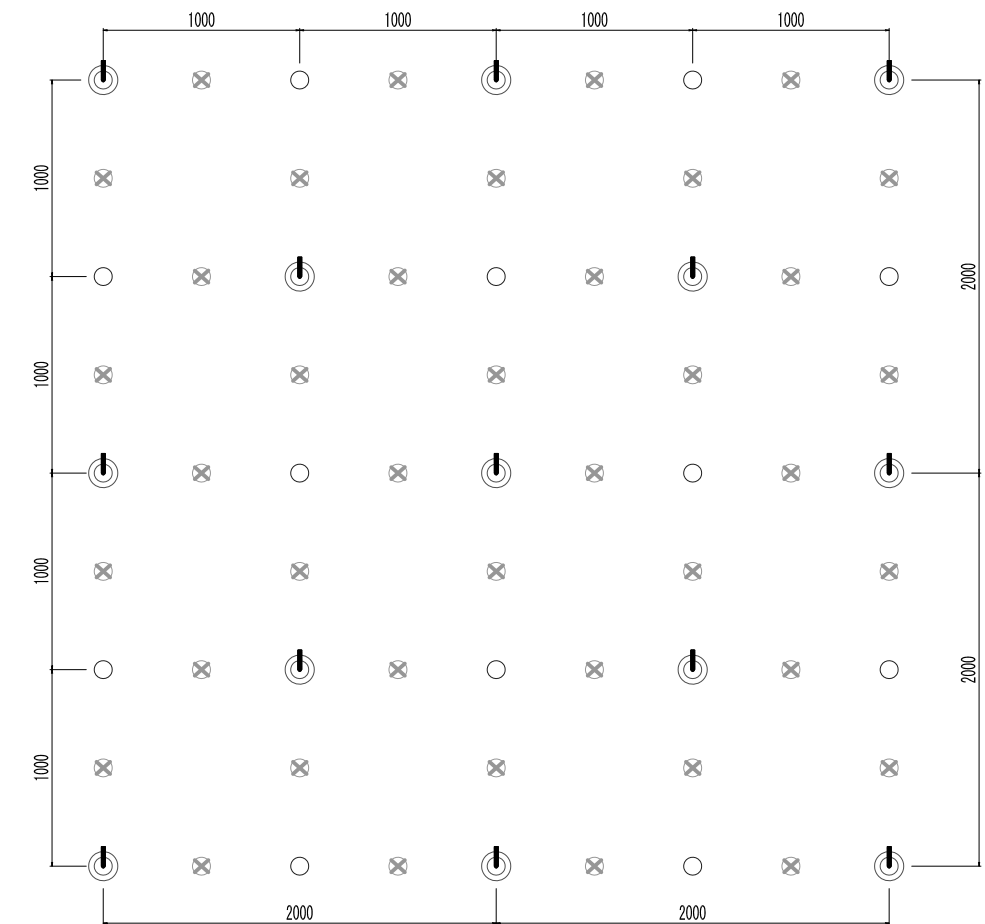
せん断ボルト詳細図 S = 1:2 (S12-100)



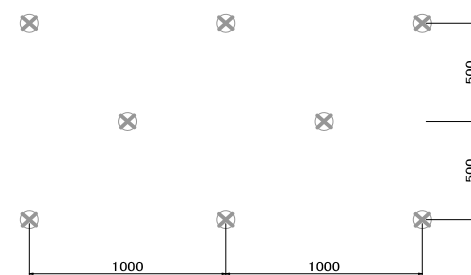
補強鉄筋詳細図 S = 1:20



補強鉄筋標準配置図 S = 1:40



せん断ボルト配置図 S = 1:40



数量総括表

(100m²当り)

名称	規格	単位	数量	備考
法面清掃工	高压水併用	m ²	100.0	
繊維補強モルタル吹付工	t=7cm C:S=1:4 σ=18N/mm ² ck	m ²	100.0	配合表参照
せん断ボルト	S12-100	本	200.0	2本/m ²
補強鉄筋	D19 L=0.6m (軟岩相当)	本	50.0	1本/2m ²
水抜きパイプ	VP50	本	50.0	1本/2m ²
グラウト注入	セメントミルク	m ³	0.104	0.042 ² × π/4 × 0.6 × 50 × 2.5* (割増率)

* 背面空洞注入工を計上する場合は1.4

繊維補強モルタル 標準配合 (C:S=1:4)

材料名	セメント C (kg)	細骨材 S (kg)	水 W/C (%)	繊維 F (kg)	混和剤 A E (kg)
配合	420	1680	60以下	9.1	4.2

- ⬇ 補強鉄筋配置箇所
- 空洞注入箇所
- ⊗ せん断ボルト配置箇所

工事名	吹付法面補修工事
路線名	—
施工箇所名	小牧岩倉衛生組合環境センター
図面の種類	法面工標準図 (参考図)
縮尺	1/100
図面番号	全 5 葉之内 5